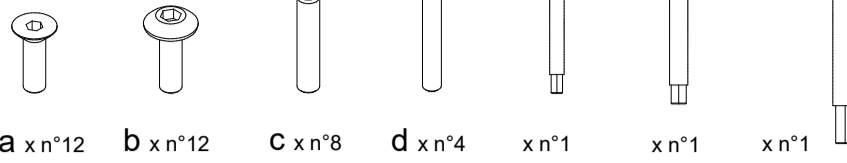




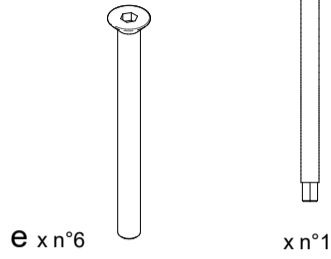
F-4807



a x n°12 b x n°12 c x n°8 d x n°4 x n°1 x n°1 x n°1

- I Prima di iniziare il montaggio, identificare tutti i componenti con l'aiuto delle istruzioni.
- GB Before starting to assembly, please identify all components .
- D Vor der montage, sind die Einzelteile anhand der Montageanleitung zu identifizieren.
- F Avant de débuter le montage, identifiez tous les composants a l'aide de la notice.
- E Antes de iniciar el montaje, identifique todos los componentes con ayuda de la nota.

F-4807-A



e x n°6 x n°1

Attenzione-Attention-Vorsicht-Attention-Atención

- I Si consiglia di effettuare il montaggio su una superficie morbida.
- GB It is a good idea to use a soft protective underlay during assembly.
- D Möbelteile auf eine weiche Oberfläche legen und dann aufstellen.
- F Veuillez poser les pièces sur un surface souple pour l'assemblage.
- E Se aconseja efectuar el montaje sobre una superficie blanda.



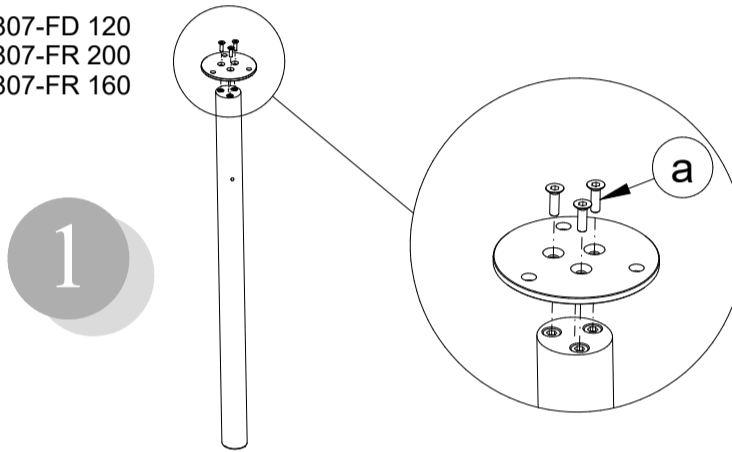
- I Pezzo di ricambio.
- GB Spare part.
- D Ersatzteil.
- F Pièce en échange / s.a.v.
- E Repuesto

H-A 4807 01 00

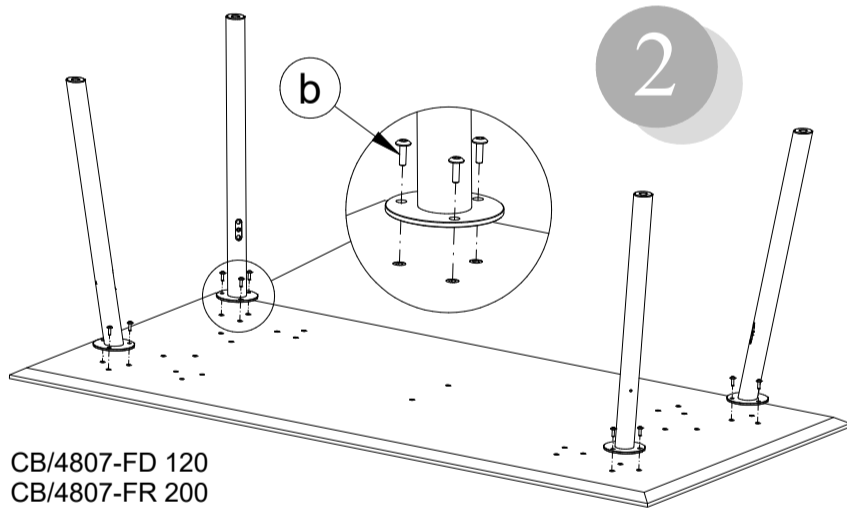


Calligaris S.p.A.
Via Trieste, 12
33044 Manzano
(Udine) Italy
Tel. +39 0432 748211
calligaris.com

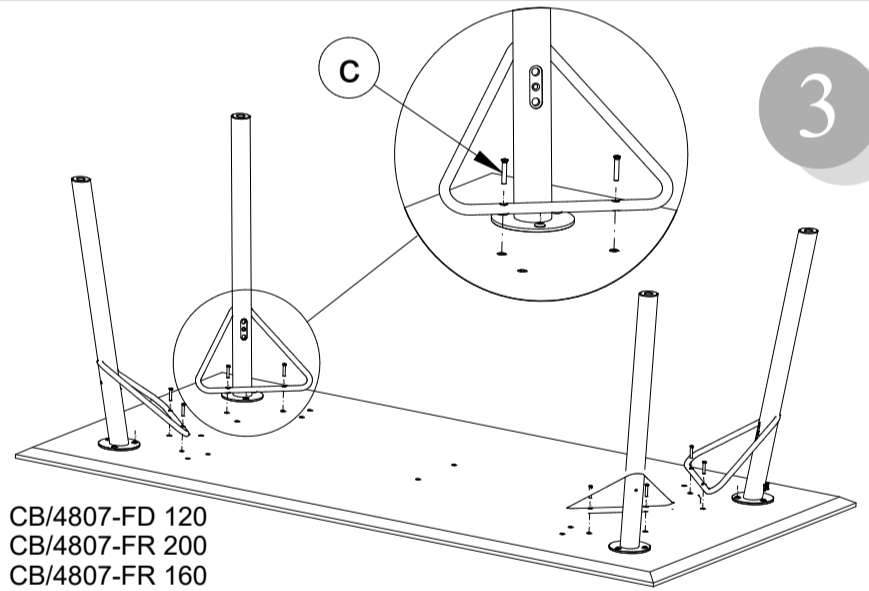
CB/4807-FD 120
CB/4807-FR 200
CB/4807-FR 160



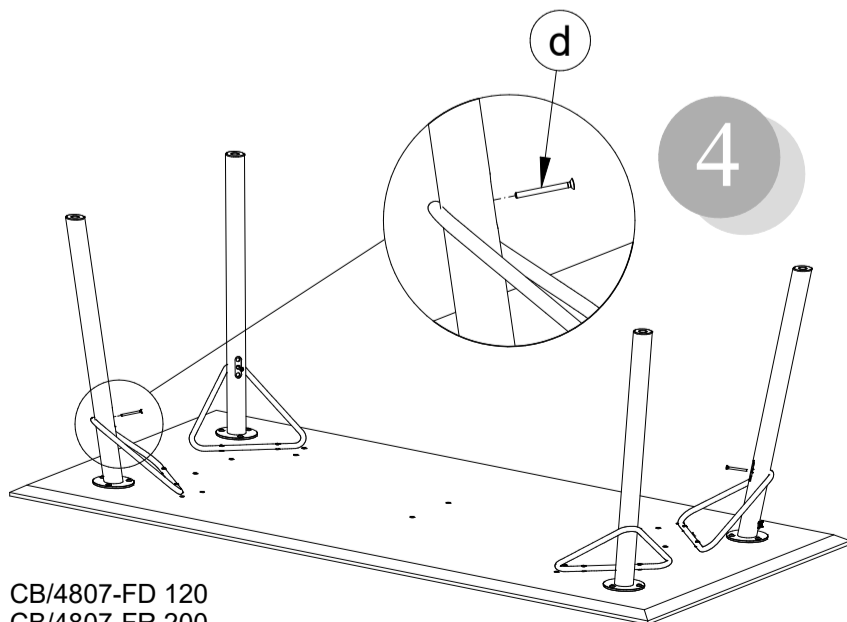
Copyright © Calligaris S.p.a. Tutti i diritti riservati - All right reserved



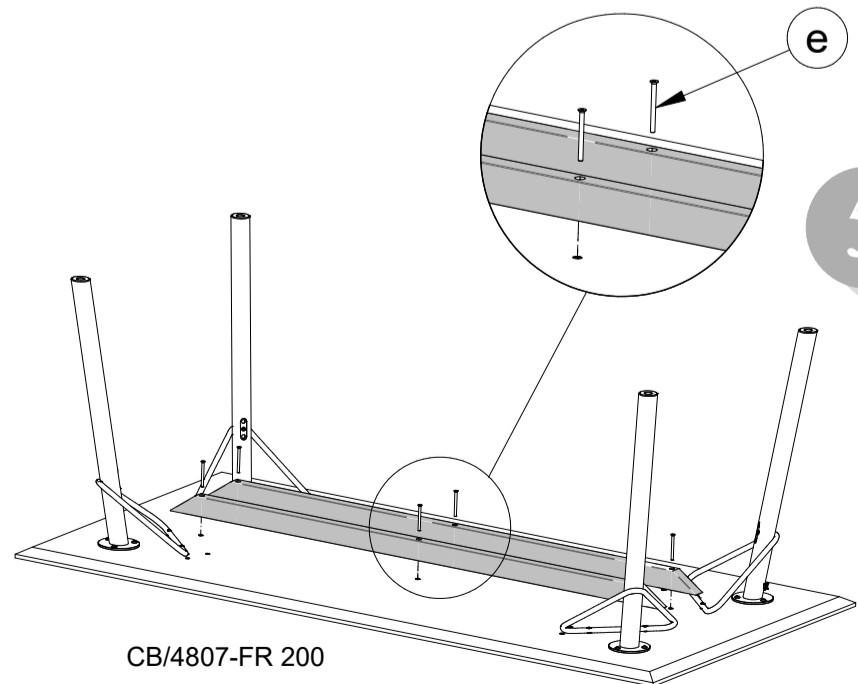
CB/4807-FD 120
CB/4807-FR 200
CB/4807-FR 160



CB/4807-FD 120
CB/4807-FR 200
CB/4807-FR 160



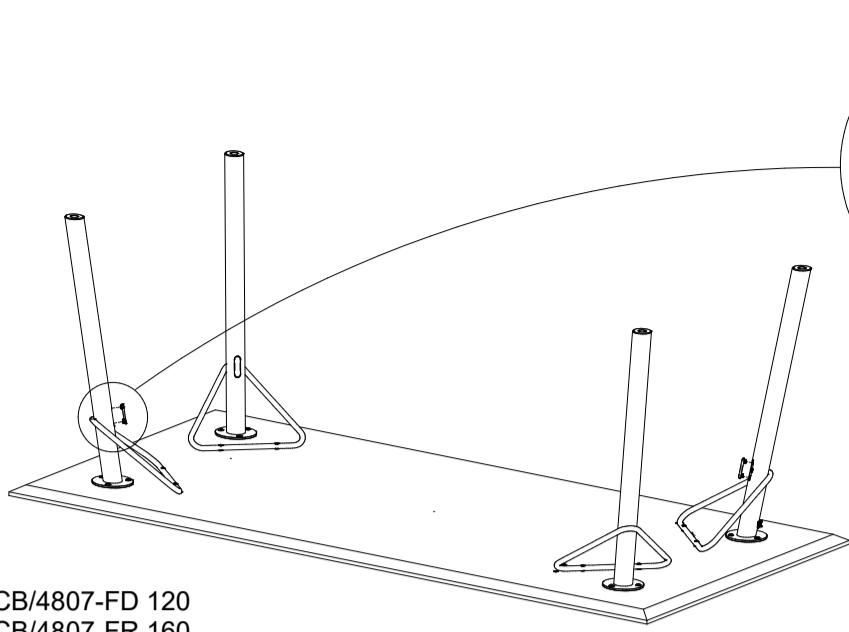
CB/4807-FD 120
CB/4807-FR 200
CB/4807-FR 160



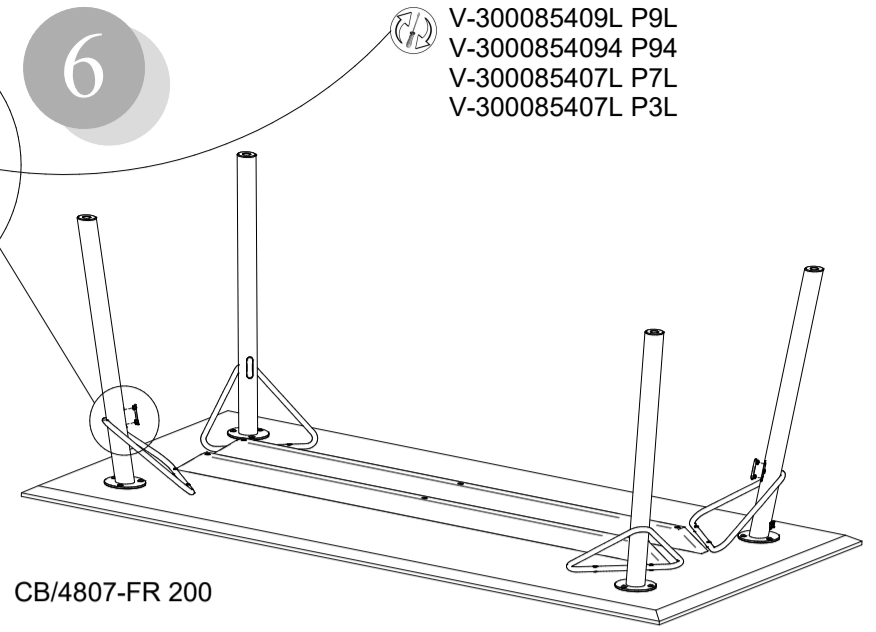
CB/4807-FR 200

Copyright © Calligaris S.p.a. Tutti i diritti riservati - All right reserved

CB/4807-FD 120
CB/4807-FR 160



CB/4807-FR 200



V-300085409L P9L
V-300085409A P94
V-300085407L P7L
V-300085407L P3L



V-0440115772

COMUNICAZIONI AL CLIENTE	CUSTOMER INFORMATION	MITTEILUNG AN DIE KUNDEN	COMMUNICATIONS AU CLIENT	COMUNICACIONES AL CLIENTE
LA PRESENTE SCHEDA PRODOTTO DEVE ESSERE CONSEGNATA AL CLIENTE UNITAMENTE ALLA MERCE ACQUISTATA	THIS PRODUCT LIST MUST BE DELIVERED TO THE CUSTOMER TOGETHER WITH THE PURCHASED MATERIAL	DIE VORLIEGENDE KARTE MIT DEN TECHNISCHEN DATEN DES PRODUKTS IST DEM KUNDEN ZUSAMMEN MIT DEM EINGEKkauFTEN PRODUKT ZU ÜBERGEBEN	LA FICHE PRODUIT DOIT ÊTRE REMISE AU CLIENT AVEC LA MARCHANDISE	LA FICHA DE PRODUCTO DEBE ENVIARSE AL CLIENTE JUNTO A LA MERCANCIA
Tavolo (Basamento): 'Tria' Modello: CB4807	Table (Base): 'Tria' Model: CB4807	Tischgestell: 'Tria' Modell: CB4807	Table (Piètement): 'Tria' Modèle: CB4807	Mesa (Basamento): 'Tria' Modelo: CB4807
Materiali Struttura in massello di faggio	Materials Structure in beech hardwood	Materialien Gestell aus massivem Buchenholz	Matériaux Structure en hêtre massif	Materiales Estructura en haya maciza
Istruzioni d'uso Per il montaggio fare riferimento alle relative istruzioni Al fine di garantire la stabilità e la durata nel tempo dell'articolo, si consiglia di verificare periodicamente il corretto serraggio delle viterie Il prodotto non è adatto ad uso esterno Non salire sul tavolo In caso di spostamento del tavolo sollevarlo adeguatamente Il contatto delle superfici del prodotto con corpi caldi può danneggiare il materiale Per interventi di straordinaria manutenzione o di riparazione rivolgersi al rivenditore di fiducia Una volta dismessi il prodotto od i suoi componenti non vanno dispersi nell'ambiente, ma conferiti ai sistemi pubblici di smaltimento rifiuti Consigli di manutenzione I liquidi rovesciati devono essere assorbiti immediatamente con un panno pulito e asciutto Per la pulizia delle parti in legno, utilizzare esclusivamente prodotti specifici Non usare prodotti abrasivi	User instructions Refer to the instructions for assembly In order to guarantee stability and life of the article, periodically check that the screws are correctly tightened The product is not suitable for outdoor use Do not climb on the table When moving the table, make sure that it is lifted properly Contact with hot items can damage the surface For major maintenance or repairs, consult the retailer Once the product or its components are no longer used, make sure that they are disposed of correctly through the public waste disposal services Maintenance recommendations Any spills should be wiped up immediately with a clean, dry cloth To clean wooden parts, use products that are specifically for wood Do not use abrasive products	Gebrauchsanweisung Zur Montage die entsprechende Gebrauchsanweisung konsultieren Zur Gewährleistung der Stabilität und der Beständigkeit des Artikels, ist die regelmäßige Prüfung der korrekten Schraubenbefestigung ratsam Das Produkt ist für die Außenanwendung nicht geeignet Steigen Sie nicht auf den Tisch Zum Verschieben des Tisches, diesen entsprechend anheben Um Schäden vorzubeugen, verhindern Sie bitte den Kontakt der Oberflächen mit heißen Gegenständen Wenden Sie sich für außerordentliche Wartungsarbeiten oder Reparaturen an den Händler Ihres Vertrauens Wenn das Produkt oder seine Komponenten keine Verwendung mehr findet, dann muß es entsprechend über öffentliche Müllsysteme entsorgt werden Wartungshinweise Verschüttete Flüssigkeiten müssen sofort mit einem sauberen und trockenen Tuch entfernt werden Verwenden Sie zur Reinigung der Holzteile ausschließlich Produkte, die speziell für Holz geeignet sind Benutzen Sie keine Schleifmittel	Instructions Pour l'assemblage voir les instructions Afin de garantir la stabilité et la durée de l'article il est conseillé de vérifier périodiquement le serrage des vis Le produit n'est pas prévu pour l'extérieur Ne pas monter sur la table En cas de déplacement la table doit être soulevée et non trainée au sol Le contact de la surface du dessus avec des corps chauds peut endommager le matériel Pour toute intervention d'entretien extraordinaire ou de réparation, contacter le revendeur A la fin de son utilisation, le produit ou ses éléments ne doivent pas être abandonnés dans l'environnement, mais déposés auprès des centres de traitement et d'élimination des déchets Conseils d'entretien Les liquides renversés doivent être absorbés immédiatement avec un chiffon propre et sec Pour le nettoyage des parties en bois, utiliser exclusivement des produits spécifiques pour le bois Ne pas utiliser des produits abrasifs	Instrucciones de uso Para el montaje seguir las instrucciones al pie de la letra Al fin de garantizar la estabilidad y la duración en el tiempo del artículo, se aconseja controlar periódicamente que los tornillos sean correctamente apretados El producto no es apto para el uso en exteriores No subirse sobre la mesa En caso de traslado de la mesa levantarlo adecuadamente El contacto de la superficie del producto con cuerpos calientes puede degenerar el material En caso de reparaciones o de mantenimiento extraordinario dirigirse al comercio vendedor Cuando se deseché el producto utilizar los canales apropiados Consejos de mantenimiento Los líquidos derramados deben ser absorbidos inmediatamente con un paño limpio y seco Para la limpieza de las partes de madera, utilizar exclusivamente productos específicos para la madera No usar productos abrasivos
La Calligaris S.p.a. declina ogni responsabilità derivante da un uso improprio dell'oggetto sopra descritto	Calligaris S.p.a. disclaims any responsibility deriving from incorrect use of the above mentioned object	Die Calligaris S.p.a. übernimmt keine Haftung bei unsachgemäßem Gebrauch des Produkts	Calligaris S.p.a. décline toute responsabilité en cas d'utilisation erronée de l'objet indiqué ci-dessus	Calligaris S.p.a. declina toda responsabilidad derivada de una utilización inapropiada de los objetos arriba descritos